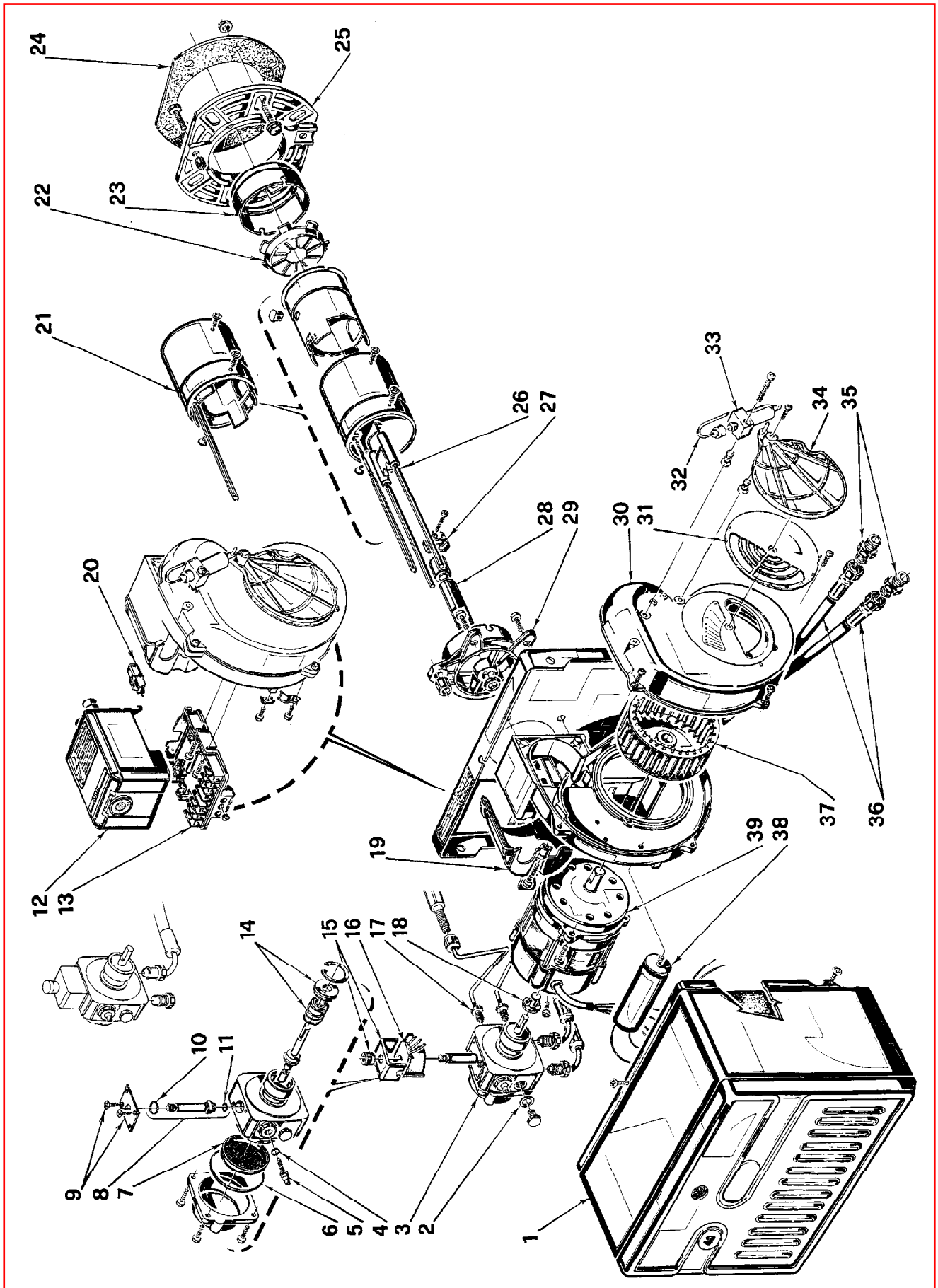


Bruciatore di gasolio • Oil burner • Brûleur fioul domestique • Öl-Gebläsebrenner  
Stookoliebrander

**RIELLO 40 G3**

COD. **3450131**

TIPO / TYPE / TYP **450 M1**







## **I** BRUCIATORE PROVATO IN FABBRICA

**Il tipo di ugello montato nel bruciatore è quello descritto sul tappo del contenitore dato a corredo.**

Le regolazioni sono quelle previste per una corretta combustione.  
Per uso di ugelli diversi riferirsi a quanto indicato nel manuale di istruzione.

## **GB** BURNER TESTED IN FACTORY

**The type of nozzle assembled in the burner is that described on the tap of the container supplied.**

The adjustments are those designed for a correct combustion.  
In case of use of different nozzles, refer to what indicated in the manual.

## **F** BRULEUR ESSAYE EN USINE

**Le type de gicleur monté dans le brûleur est celui décrit sur le bouchon du récipient fourni de série.**

Les réglages sont ceux prévus pour une combustion correcte.  
En cas d'usage de gicleurs différents, se référer à la notice technique.

## **D** BRENNER IM WERK GEPRÜFT

**Der an den Brenner montierte Düsentyp ist jener, der auf dem Verschluss des mitgelieferten Behälters beschrieben ist.**

Die Einstellungen sind jene, die für eine korrekte Verbrennung vorgesehen sind.  
Für eine Verwendung verschiedener Düsen, siehe die technische Anleitung.

## **E** QUEMADOR PROBADO EN FÁBRICA

**El tipo de boquilla montada en el quemador es el descrito en el tapón del contenedor dado en dotación.**

Las regulaciones son aquellas previstas para una correcta combustión.  
Para el uso de otras boquillas ver lo que se indica en el mismo manual.

## **NL** BRANDER GETEST IN DE FABRIEK

**Het in de brander gemonteerde type sproeier is het type dat op de dop van de bijgeleverde verpakking beschreven is.**

De afstellingen zijn die voor een correcte verbranding.  
Bij gebruik van andere sproeiers, gelieve de technische documentatie te raadplegen.