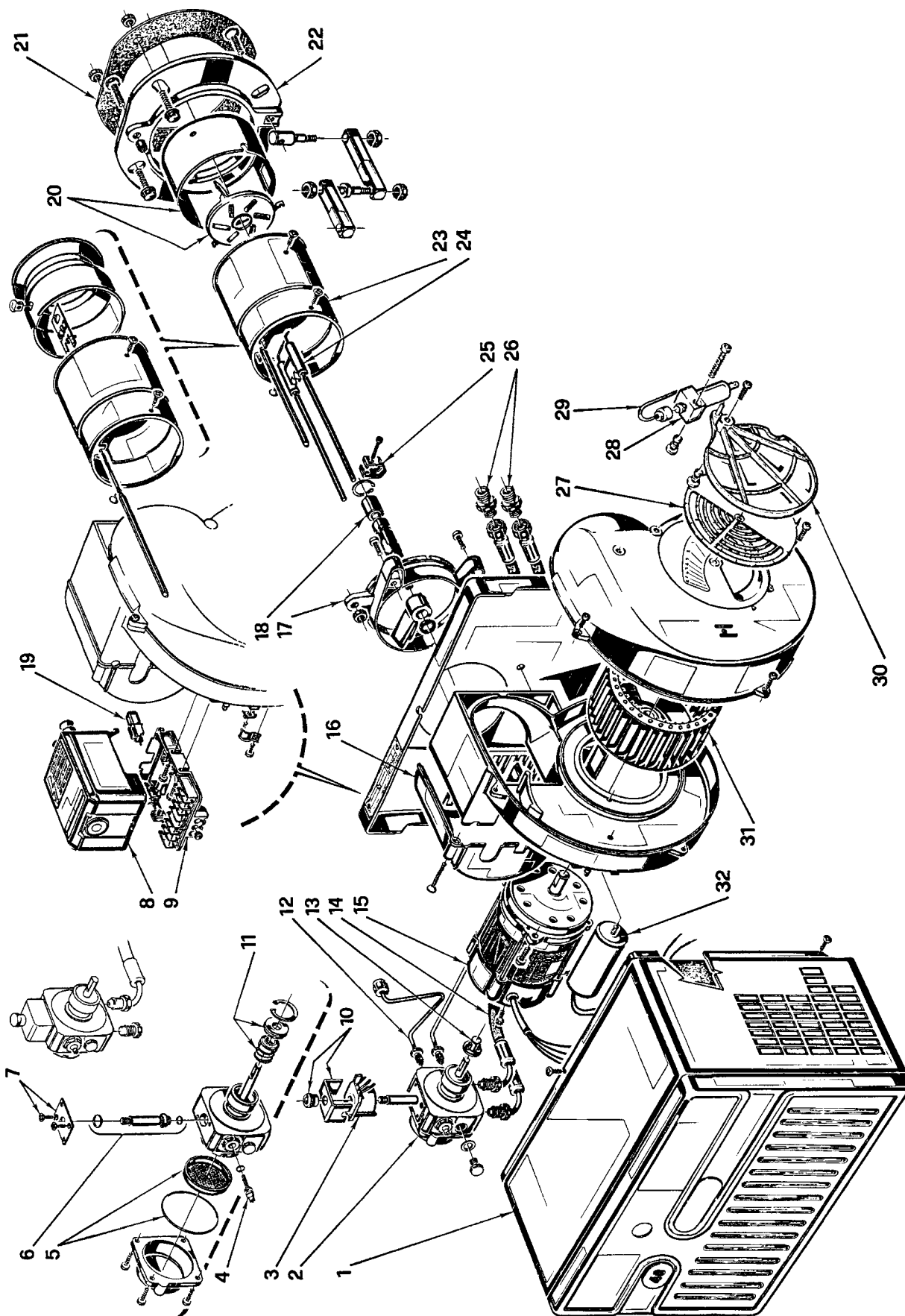


Bruciatore di gasolio • Light oil burner • Brûleur fioul • Öl-Gebläsebrenner
Quemador de gasóleo

RIELLO 40 G20

COD. **3747712**

TIPO / TYPE / TYP **474T1**



N.	COD.	DESCRIZIONE	DESCRIPTION	DESCRIPTION	BESCHREIBUNG	DENOMINACIÓN
1	3007235	COFANO	COVER	CAPOT	BRENNERHAUBE	ENVOLVENTE
2	3007800	POMPA	PUMP	POMPE	ÖLPUMPE	BOMBA
3	3002279	BOBINA	COIL	BOBINE V. M.	MAGNETVENTIL - SPULE	BOBINA
4	3007202	REGOLATORE	REGULATOR	REGULATEUR PRESSION POMPE	DRUCKREGULIERSCHRAUBE	REGULADOR
5	3008653	FILTRO - ANELLO OR	FILTER - O - RING	FILTRE - JOINT TORIQUE	FILTER - O-RING-DICHTUNG	FILTRO - JUNTA TÓRICA
6	3006925	VÁLVOLA	NEEDLE VALVE	VANNE MAGNETIQUE	MAGNETVENTIL-KÖRPER	VÁLVULA
7	3007203	PIASTRINA	PLATE	PLAQUETTE ETRIER	PLATTE	PLATINA
8	3001156	APPARECCHIATURA 530SE*	CONTROL BOX 530SE*	BOITE DE CONTROLE 530SE*	STEUERGERÄT 530SE*	CAJA DE CONTROL 530SE*
9	3002278	MORSETTIERA	TERMINAL BOARD	BORNIER	STECKSOCKEL	ZOCALO
10	3006553	MANTELLLO E POMELLO	SHELL AND KNOB	ETRIER ET ECROU	HALTEBÜGEL MIT SCHRAUBE	PROTECCIÓN BOBINA
11	3000439	ORGANO DI TENUTA	PUMP SEAL	ORGANE D'ETANCHEITE	DICHTUNGSEINSATZ ANTRIEBSWEL.	CONJUNTO ESTANQUIDAD
12	3005819	TUBO	TUBE	TUYAU	DRUCKROHR	TUBO
13	3000443	GIUNTO	JOINT	ACCOUPLMENT	PUMPENKUPPLUNG	ACOPLAMIENTO
14	3005720	TUBO FLESSIBILE	FLEXIBLE OIL LINE	FLEXIBLE	ÖLSCHLAUCH	TUBO FLEXIBILE
15	3005820	MOTORE	MOTOR	MOTEUR	MOTOR	MOTOR
16	3006558	COPERCHIO	COVER	COUVERCLE	DÜSENSTOCK-FLANSCH	TAPA
17	3005810	COLLARE	COLLAR	COLLIER	BRENNERFLANSCH	COLLARÍN
18	3005764	PORTAUGELLO	NOZZLE HOLDER	PORTE GICLEUR	DÜSENSTOCK	PORTABOQUILLA
19	3002280	FOTORESISTENZA	P.E. CELL	CELLULE PHOTORESISTANCE	FOTOWIDERSTAND	FOTORESISTENCIA
20	3006264	ANELLO CON ELICA	END RING AND DIFFUSER DISC	EMBOUT GUEULARD - A.F.	FLAMMKOPF - STAUSCHEIBE	ANILLO LLAMA - DISCO ESTAB.
21	3005813	SCHERMO	GASKET	JOINT ISOLANT	KESSELFLANSCH-DICHTUNG	JUNTA AISLANTE
22	3005814	FLANGIA	FLANGE	BRIDE	KESSELFLANSCH	BRIDA
23	3006265	BOCCAGLIO	BLAST TUBE	GUEULARD	FLAMMROHR	TUBO LLAMA
24	3002919	GRUPPO ELETTRODI	ELECTRODE ASSEMBLY	GROUPE ELECTRODES	ELEKTRODENBLOCK	ELECTRODOS
25	3006552	FASCETTA	ELECTRODE BRACKET	SUPPORT ELECTRODES	ELECTRODEN HALTERUNG	SOPORTE ELECTRODOS
26	3009068	RACCORDO	CONNECTOR	MAMELON	ANSCHLUßNIPPEL	RACORD
27	3007206	SERRANDA ARIA	AIR DAMPER	VOLET D'AIR	LUFTKLAPPE	REGISTRO DEL AIRE
28	3006911	MARTINETTO	HYDRAULIC JACK	VERIN AIR	LUFTKLAPPE DRUCKKOLBEN	HIDRÁULICO DE AIRE
29	3007816	TUBO	TUBE	TUYAU	DRUCKROHR	TUBO
30	3000880	SERRANDA ARIA	AIR DAMPER	VOLET D'AIR	LUFTKLAPPE	REGISTRO DEL AIRE
31	3005799	GIRANTE	FAN	TURBINE	GEBLÄSERAD	TURBINA
32	3005802	CONDENSATORE 5 µF	CAPACITOR 5 µF	CONDENSATEUR 5 µF	KONDENSATOR 5 µF	CONDENSADOR 5 µF



RIELLO S.p.A.
I-37045 Legnago (VR)
Tel.: +39.0442.630111
[http:// www.rielloburners.com](http://www.rielloburners.com)